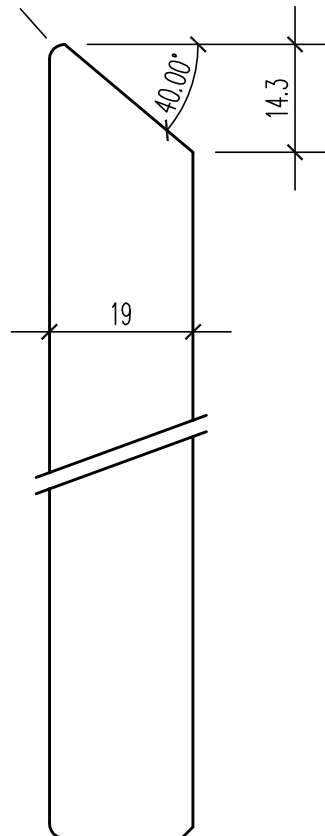


Ecke in der
Frontansicht

R1.5

R2 ...oder... Fase 1.5x45°



Ramseier Woodcoat AG ... www.woodcoat.ch
Fertigteile

BETA Profildetails (Seitenschnitt)

MST. 1:1

PL-NR. V1.2

DAT. 31.01.2017

REV. 18.12.2019

GEZ. op

woodcoat
by ramseier