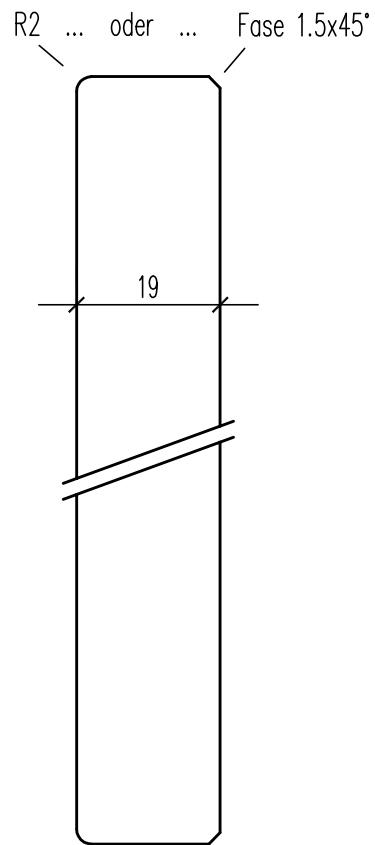


Ecke in der  
Frontansicht  
R1.5



Ramseier Woodcoat AG ... [www.woodcoat.ch](http://www.woodcoat.ch)  
Fertigteile

ALPHA (Seitenschnitt)

MST. 1:1

PL-NR. V1.2

DAT. 31.01.2017

REV. 18.12.2019

GEZ. op

**woodcoat**  
by ramseier